



Durgo
Das Original

DIE WARTUNGSFREIEN
BELÜFTUNGSVENTILE

Technisches Datenblatt

Ventilgröße und
Dimensionierung

DN 50 Plus

Art.-Nr.: 7000.055



10 JAHRE
GARANTIE

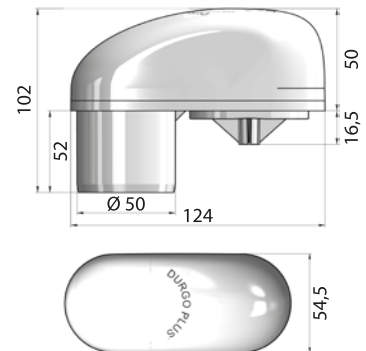
DN	D (mm)	H (mm)	Mit Isolierung		Typen- klasse ^{***}	I/s ^{**}	Einsatzmöglichkeit
			D (mm)	H (mm)			
DN 50 PLUS	Siehe Maßzeichnung				A1	19,0	Bis 4 Bäder ^{****}

* Mit Außengewinde

** Gemessene Lufteinströmmenge nach DIN EN 12380 in Liter/Sek. bei -2,5 Millibar (-250 Pa) Unterdruck im System. Der Maximalwert der Lufteinströmmenge eines Belüftungsventils entspricht 95% der angeschlossenen Dimensionierung.

*** Definition A1: Einbau unter der Rückstauenebene möglich. Temperaturbereich -20°C bis +60°C.
Definition B1: Einbau nur oberhalb der Rückstauenebene möglich. Temperaturbereich -20°C bis +60°C.
Erklärung: Die Bezeichnung Durgo Belüftungsventil Klasse A1 oder B1 bedeutet:
Geprüft nach DIN EN 12380 und eingestuft in die Klassifizierung A1 oder B1.

**** 1 Bad = 1x Toilette, 1x Waschtisch, 1x Dusche, 1x Badewanne.

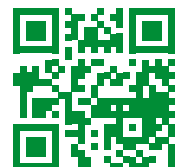


Vorteile der Durgo Belüftungsventile auf einen Blick:

- ✓ Keine riskanten Dachdurchdringungen, z.B. bei Flachdächern
- ✓ Keine Kältebrücken – somit keine gefährliche Schwitzwasserbildung am Rohr
- ✓ Im Brandfall kein Kamineffekt, verzögert dadurch die Ausbreitung des Brandes
- ✓ Besonders geeignet für Passiv- und Energiesparhäuser
- ✓ Keine unnötigen Insektengitter oder sonstige wartungsintensiven Barrieren
- ✓ Wartungsfrei und 100% luftdicht durch patentierte Mikroporen-Membrane
- ✓ Flexibles und kostensparendes Planen der Abwasserleitung
- ✓ Geprüft und zugelassen nach DIN EN 12380
- ✓ 10 Jahre Garantie auf Dichtigkeit und Funktion

NESTMANN VERTRIEBS GMBH

RAIFFEISENSTRASSE 10 · 64347 GRIESHEIM · TEL: +49 (0) 6155 – 877 87 – 00 · FAX : +49 (0) 6155 – 877 87 – 09
KONTAKT@DURGO.DE · WWW.DURGO.DE



www.durgo.de